

Data: 23/04/2012 - n. TS0008102 - Richiedente DEMARCHI DENISE
 Catasto Terreni e dei Fabbricati, ricerca ristretta - Situazione TS01/0023 - Comune TRIESTE (L424) - Denominazione: ORDINE DEI MEDICI CHIRURGHI E DEGLI ODONTOIATRI - Foglio: 17
 PIAZZA CARLO GOLDONI n. 10 piano: 1-5; - Planimetria di u.i.u. in Comune di Trieste
 n. 1 - Scala 1:100
 n. 1 - Foglio di acq.: A3(297x420) - Fatt. di scala: 1:1
 Ultima Planimetria in atti

Agenzia del Territorio

CATASTO FABBRICATI

Ufficio provinciale di
Trieste

Dichiarazione protocollo n. TS0142633 del 22/10/2010
 Denominazione: ORDINE DEI MEDICI CHIRURGHI E DEGLI ODONTOIATRI - Foglio: 17
 Planimetria di u.i.u. in Comune di Trieste

Piazza Carlo Goldoni civ. 10

Identificativi Catastali:
 Foglio: 17
 Particella: 2889
 Subalterno: 7

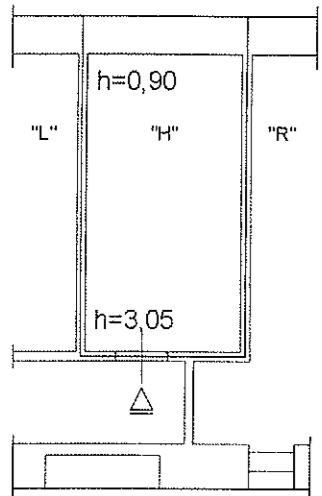
Compilata da:
 Zanetti Angelo
 Iscritto all'albo:
 Geometri
 Prov. Trieste N. 968

PIANTA PIANO PRIMO
 SUB 7
 scala 1 : 100

PIAZZA GOLDONI



PIANTA PIANO QUINTO
 SOFFITTA - SUB 7
 scala 1 : 100



Data: 23/04/2012 - n. TS0008102 - Richiedente DEMARCHI DENISE

ACCERTAMENTO DELLA PROPRIETA' IMMOBILIARE URBANA

mod. D1

Quadro B Dichiarazione di variazione presentata ai sensi dell'art. 20 del RDL 13 aprile 1939, n. 652							
Tipo Mappale n.	del	Unita'	a destinazione ordinaria	n.	1	Unita' in soppressione	n.
			speciale e particolare	n.		in variazione	n.
			beni comuni non censibili	n.		in costituzione	n.
Causali: MODIFICHE INTERNE							
Data in cui la variazione si è verificata (ultimazione dei lavori): 18/10/2010							
Documenti allegati:	Mod. 1N parte I	n. 1	Mod. 2N parte I	n.	planimetrie		n. 1
	Mod. 1N parte II	n. 1	Mod. 2N parte II	n.	pagine elaborato planimetrico		n.
Preallineamento	Volture	n.	Variazioni	n.	Accatastamenti		n.
	Unita' afferenti con intestati	n.	Unita' afferenti	n.			

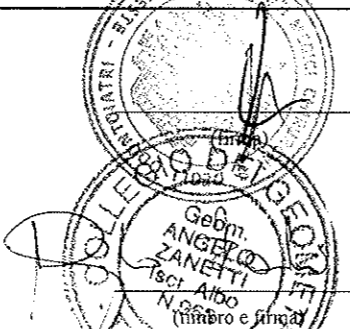
Quadro U Unita' Immobiliari																	
Riferimenti Catastali				Utilita' Comuni Censibili				Dati di Classamento Proposti									
N.	Part. spec.	Oper.	Sez.	Foglio	Particella Sub.	Op.	Sez.	Foglio	Particella Sub.	Z.C.	Cat.	Cl.	Cons.	Superf. cat.	Rendita €	1N/2N	Plan.
										Piano	Scala	Interno	Lotto	Edificio			
1		V	V	17	2889	7				001	AI0	3	11,5	334	6.117,43	SI	SI
PIAZZA CARLO GOLDONI 10										1-5							

Quadro D | Note Relative al Documento e Relazione Tecnica

la presente denuncia di variazione viene sottoscritta dal dott. claudio pandullo in qualita' di presidente dell'ordine dei medici chirurghi e degli odontoiatri della provincia di trieste - ente di diritto pubblico con sede in trieste

Il Dichiarante: **PANDULLO CLAUDIO**
Residente in **TRIESTE (TS) - PIAZZA CARLO GOLDONI n. 10 c.a.p. 34100**

Il Tecnico: **Geom. ZANETTI ANGELO**
ALBO DEI GEOMETRI DELLA PROVINCIA DI TRIESTE n. 968
Codice Fiscale: **ZNTNGL70S18L424N**



Riservato all'Ufficio	Data _____	Protocollo _____
Verifica eseguita in data _____	Eseguita la registrazione _____	Notifica eseguita in data _____
_____	_____	_____
l'incaricato	l'incaricato	l'incaricato

ACCERTAMENTO DELLA PROPRIETA' IMMOBILIARE URBANA
DICHIARAZIONE DI FABBRICATO URBANO A DESTINAZIONE ORDINARIA

mod. INB - parte I

A | Riferimenti Catastali del Fabbricato
C.T. Sez. _____ foglio 17 ple. 2889
C.E.U. Sez. V foglio 17 ple. 2889

B | Riferimenti Temporal del Fabbricato
Anno:
Di costruzione antec. 1942 Di ristrutturazione totale _____

C | Elementi Descrittivi del Fabbricato

1. POSIZIONE RISPETTO AI FABBRICATI CIRCOSTANTI

Isolato Contiguo A schiera

Fa parte di un complesso immobiliare NO SI

Se SI specificare: fabbricati n. _____

2. DESTINAZIONE E NUMERO DI U.I. IN CUI E' SUDDIVISO IL FABBRICATO

Abitazioni n. 11 Negozi n. 4

Laboratori n. _____ Magazzini n. 5

Uffici n. 4 Box, posto auto n. _____

Autorimesse collettive n. _____

Locali per attività sportive n. _____

Unità immobiliari censibili nel gruppo 'B' n. _____

3. IL FABBRICATO SI ARTICOLA IN N. 1 SCALE CON ACCESSO

Unico Esterno Plurimo Esterno Dal cortile Interno

4. CARATTERISTICHE DIMENSIONALI DEL FABBRICATO

Piani fuori terra n. 6 Ovvero minimo _____ Massimo _____

Piani entro terra n. _____ Ovvero minimo _____ Massimo _____

5. DENSITA' FONDIARIA

Rapporto tra volume fuori terra ed area del lotto _____

Rapporto tra volume entro terra ed area del lotto _____

6. CORPI ACCESSORI n. 1 n. 2 n. 3 n. 4

Piani fuori terra n. _____ n. _____ n. _____ n. _____

Piani entro terra n. _____ n. _____ n. _____ n. _____

7. IL FABBRICATO E' CON CORTILE INTERNO NO SI

D | Destinazione degli Spazi ad Uso Comune

1. DESTINAZIONE DEGLI SPAZI COPERTI DEL FABBRICATO

Guardiola

Alloggio custode

Sala riunioni (m² _____)

Atrio (m² _____)

Porticato - Piloty (m² _____)

Lavatoio (m² _____)

Piscina (m² _____)

Altra destinazione _____

2. DESTINAZIONE DEGLI SPAZI SCOPERTI NEL FABBRICATO

Terrazza (m² _____)

Cortile e camminamenti (m² _____)

Verde (m² _____)

Parcheggio auto (posti n. _____)

Tennis (campi n. _____)

Piscina (m² _____)

Altra destinazione _____

E | Posizione del Fabbricato

TIPI DI AFFACCIO PREVALENTE

FACCIATA

(*) n. 1 n. 2 n. 3 n. 4

Su strada larga oltre 10 metri

Su strada larga fino 10 metri

Su piazza, largo o simile

Su distacco con fabbricato per abitazioni

Su distacco con fabbricato ad uso diverso

Su verde pubblico

Su verde privato: parco, giardino, attività agricola


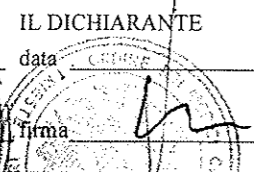
Altro

Facciata in aderenza

(*) Dell' accesso principale

ACCERTAMENTO DELLA PROPRIETA' IMMOBILIARE URBANA
DICHIARAZIONE DI FABBRICATO URBANO A DESTINAZIONE ORDINARIA

mod. 1NB - parte I

<p>F Caratteristiche Costruttive del Fabbricato</p> <p>1. STRUTTURE PORTANTI VERTICALI</p> <p>Muratura <input checked="" type="checkbox"/></p> <p>Cemento armato <input type="checkbox"/></p> <p>Ferro <input type="checkbox"/></p> <p>Prefabbricate <input type="checkbox"/></p> <p>Altre o tipiche del luogo _____ <input type="checkbox"/></p> <p>2. COPERTURA</p> <p>A terrazza praticabile <input type="checkbox"/></p> <p>A terrazza non praticabile <input type="checkbox"/></p> <p>A tetto <input checked="" type="checkbox"/></p> <p>3. TAMPONATURE</p> <p>Muratura <input checked="" type="checkbox"/></p> <p>Muratura con intercapedine isolante <input type="checkbox"/></p> <p>Pannelli prefabbricati <input type="checkbox"/></p> <p>Facciate continue in vetro e metallo <input type="checkbox"/></p> <p>Altro o tipiche del luogo _____ <input type="checkbox"/></p>	<p>I Finiture delle Parti Esterne del Fabbricato</p> <p>1. TIPO PREVALENTE DI FINITURA ESTERNA</p> <p>facc. princ. / altre</p> <p>Tinteggiatura <input checked="" type="checkbox"/> <input type="checkbox"/></p> <p>Resino-plastica <input type="checkbox"/> <input type="checkbox"/></p> <p>Piastrelle di klinker, cotto o simili <input type="checkbox"/> <input type="checkbox"/></p> <p>Marmo o pietra naturale <input type="checkbox"/> <input type="checkbox"/></p> <p>Pannelli in metallo, materiali plastici <input type="checkbox"/> <input type="checkbox"/></p> <p>Legno <input type="checkbox"/> <input type="checkbox"/></p> <p>Solo intonaco <input type="checkbox"/> <input type="checkbox"/></p> <p>Altre o tipiche del luogo _____ <input type="checkbox"/> <input type="checkbox"/></p> <p>2. SERRAMENTI ESTERNI DEGLI ACCESSI AL FABBRICATO</p> <p>portone / altri accessi</p> <p>Legno <input checked="" type="checkbox"/> <input type="checkbox"/></p> <p>Metallo <input type="checkbox"/> <input type="checkbox"/></p> <p>Altro _____ <input type="checkbox"/> <input type="checkbox"/></p> <p>3. FINITURE DI PARTICOLARE PREGIO</p> <p>Indicare eventuali finiture di carattere ornamentale _____</p>
<p>G Dotazioni di Impianti nel Fabbricato</p> <p>IMPIANTO</p> <p>Idrico <input type="checkbox"/></p> <p>Elettrico <input type="checkbox"/></p> <p>Gas <input type="checkbox"/></p> <p>Telefonico <input type="checkbox"/></p> <p>Fognario <input type="checkbox"/></p> <p>Riscaldamento centralizzato <input type="checkbox"/></p> <p>Acqua Calda centralizzata <input type="checkbox"/></p> <p>Condizionamento centralizzato <input type="checkbox"/></p> <p>Citofonico <input type="checkbox"/></p> <p>Video - Citofono <input type="checkbox"/></p> <p>Antenna TV centralizzata <input type="checkbox"/></p> <p>Ascensore : (impianti n. _____) <input type="checkbox"/></p> <p>Montacarichi <input type="checkbox"/></p> <p>Altro _____ <input type="checkbox"/></p> <p>Fonti energetiche alternative _____ <input type="checkbox"/></p>	<p>L Finiture delle Parti interne del Fabbricato</p> <p>1. TIPO PREVALENTE DI PAVIMENTAZIONE DI ATRIO E SCALE</p> <p>atrio scale</p> <p>Marmo o pietra naturale <input type="checkbox"/> <input type="checkbox"/></p> <p>Piastrelle in ceramica, cotto gres e simili <input type="checkbox"/> <input type="checkbox"/></p> <p>Moquette e altri tessili <input type="checkbox"/> <input type="checkbox"/></p> <p>Materiali plastici e simili <input type="checkbox"/> <input type="checkbox"/></p> <p>Legno <input type="checkbox"/> <input type="checkbox"/></p> <p>Altro o tipiche del luogo _____ <input type="checkbox"/> <input type="checkbox"/></p> <p>2. TIPO PREVALENTE DI FINITURA DELLE PARETI DI ATRIO E SCALE</p> <p>Idropittura <input type="checkbox"/> <input type="checkbox"/></p> <p>Resino - plastica <input type="checkbox"/> <input type="checkbox"/></p> <p>Smalto <input type="checkbox"/> <input type="checkbox"/></p> <p>Laminati plastici <input type="checkbox"/> <input type="checkbox"/></p> <p>Legno <input type="checkbox"/> <input type="checkbox"/></p> <p>Marmo <input type="checkbox"/> <input type="checkbox"/></p> <p>Altro o tipiche del luogo _____ <input type="checkbox"/> <input type="checkbox"/></p>
<p>H Recinzioni</p> <p>INDICARE LA PRESENZA DI RECINZIONI</p> <p>Muratura <input type="checkbox"/></p> <p>Metalli lavorati <input type="checkbox"/></p> <p>Maglie metalliche <input type="checkbox"/></p> <p>Elementi prefabbricati <input type="checkbox"/></p> <p>Altro _____ <input type="checkbox"/></p>	<p>M Vincoli Artistici e Storici</p> <p>L'IMMOBILE E' SOGGETTO A VINCOLI ARTISTICI O STORICI AI SENSI DELLA LEGGE 1/6/1939/N.1089 : NO <input type="checkbox"/> SI <input checked="" type="checkbox"/></p> <p>Specificare il tipo di vincolo</p> <p><u>MONUMENTALE</u></p>
<p>IL TECNICO data _____</p> <p>Firma e timbro </p> <p>IL DICHIARANTE data _____</p> <p>Firma </p>	<p>Riservato all' Ufficio Partita n. _____</p> <p>Prot. n. _____ Busta n. _____</p> <p>L'incaricato _____</p>

ACCERTAMENTO DELLA PROPRIETA' IMMOBILIARE URBANA
DICHIARAZIONE DI UNITA' IMMOBILIARE A DESTINAZIONE ORDINARIA

mod. INB - parte II

A Riferimenti Catastali dell' Unità Immobiliare			
Sezione	Foglio	Particella	Subalterno
V	17	2889	7
_____	_____	_____	_____
_____	_____	_____	_____

B Riferimenti Temporal	
Anno:	_____
Di costruzione	antec. 1942 Di ristrutturazione totale _____


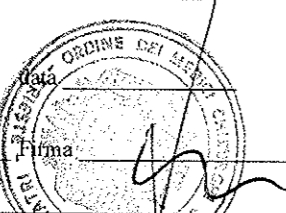
C Dati Metrici dell' Unità Immobiliare	
C/1 UNITA' IMMOBILIARE CENSIBILE NEL GRUPPO 'A' E 'B'	
<input checked="" type="checkbox"/>	Abitazioni o uffici privati
<input type="checkbox"/>	Alloggi collettivi, uffici pubblici, scuole o istituti di cultura
1. VANI PRINCIPALI	
Camere, cucina, stanze, ecc.	n. <u>7</u> sup. utile m ² <u>189</u>
2. ACCESSORI DIRETTI	
Bagni, W.C.	n. <u>3</u> sup. utile m ² <u>12</u>
Corridoi, ripostigli, ecc.	n. <u>4</u> sup. utile m ² <u>65</u>
SUPERFICIE LORDA (relativa ai punti 1 e 2) m ² <u>331</u>	
3. ACCESSORI INDIRETTI	
Accessori complementari, cantine, soffitte, lavanderie e simili	n. <u>1</u> sup. lorda m ² <u>10</u>
4. DIPENDENZE ESCLUSIVE	
Balconi, terrazzi, portici	sup. lorda m ² <u>4</u>
5. PERTINENZE SCOPERTE ESCLUSIVE	
Giardino, cortile	sup. lorda m ² _____
Piscina, tennis, _____	sup. m ² _____
Parcheggio auto per posti	numero _____
6. DATI RELATIVI ALL'ALTEZZA	
Altezza media U.I.U.	cm. <u>375</u>
Superficie dei vani principali ed accessori diretti aventi altezze medie inferiori a centimetri 230	m ² _____
7. PER LE U.I. CENSIBILI NEL GRUPPO 'B' INTEGRARE CON LE SEGUENTI INFORMAZIONI	
Piani fuori terra	n. _____ m ³ . _____
Piani entro terra	n. _____ m ³ . _____

C Dati Metrici dell' Unità Immobiliare	
C/2 UNITA' IMMOBILIARE CENSIBILE NEL GRUPPO 'C'	
(Commerciale ed usi diversi da quelli indicati nel prospetto C/1)	
1. LOCALI PRINCIPALI:	
Piano _____	lordi m ² _____ di cui utili m ² _____
2. LOCALI ACCESSORI DIRETTI:	
Piano _____	lordi m ² _____ di cui utili m ² _____
3. LOCALI ACCESSORI INDIRETTI:	
Piano _____	lordi m ² _____ di cui utili m ² _____
Piano _____	lordi m ² _____ di cui utili m ² _____
4. DIPENDENZE ESCLUSIVE	
Balconi, terrazzi, portici	sup. lorda m ² _____
5. PERTINENZE SCOPERTE ESCLUSIVE	
Superficie lorda	m ² _____
Parcheggio auto per posti	numero _____
6. IL LOCALE HA ACCESSO CARRABILE	
Il locale ha accesso carrabile	SI <input type="checkbox"/> NO <input type="checkbox"/>
7. DATI RELATIVI ALL'ALTEZZA	
Altezza media dei locali principali	cm _____
Superficie dei locali principali ed accessori diretti aventi altezze medie inferiori a cm. 230	m ² _____

D Dotazioni Tecnologiche dell' Unità Immobiliare	
IMPIANTO AUTONOMO	
Riscaldamento	<input type="checkbox"/>
Acqua calda	<input type="checkbox"/>
Condizionamento	<input type="checkbox"/>
Citofonico	<input type="checkbox"/>
Video - citofonico	<input type="checkbox"/>
Ascensore ad uso esclusivo	<input type="checkbox"/>
Ascensore : (impianti n. _____)	<input type="checkbox"/>
Ascensore di servizio	<input type="checkbox"/>
Montacarichi	<input type="checkbox"/>
Altro _____	<input type="checkbox"/>

ACCERTAMENTO DELLA PROPRIETA' IMMOBILIARE URBANA
 DICHIARAZIONE DI UNITA' IMMOBILIARE A DESTINAZIONE ORDINARIA

mod. 1NB - parte II

E Caratteristiche Costruttive di Finitura	F Destinazione d'uso e Osservazioni																																															
<p>1. TIPO PREVALENTE DI PAVIMENTAZIONE</p> <table style="width: 100%; border-collapse: collapse;"> <thead> <tr> <th style="width: 70%;"></th> <th style="width: 10%; text-align: center;">Camere o stanze</th> <th style="width: 10%; text-align: center;">Cucina o bagno</th> <th style="width: 10%; text-align: center;">Altri accessori</th> </tr> </thead> <tbody> <tr> <td>Marmo o pietra naturale</td> <td style="text-align: center;"><input type="checkbox"/></td> <td style="text-align: center;"><input type="checkbox"/></td> <td style="text-align: center;"><input type="checkbox"/></td> </tr> <tr> <td>Piastrelle in ceramica, cotto o gres</td> <td style="text-align: center;"><input type="checkbox"/></td> <td style="text-align: center;"><input type="checkbox"/></td> <td style="text-align: center;"><input type="checkbox"/></td> </tr> <tr> <td>Piastrelle in scaglie marmo</td> <td style="text-align: center;"><input type="checkbox"/></td> <td style="text-align: center;"><input type="checkbox"/></td> <td style="text-align: center;"><input type="checkbox"/></td> </tr> <tr> <td>Moquette o simili</td> <td style="text-align: center;"><input type="checkbox"/></td> <td style="text-align: center;"><input type="checkbox"/></td> <td style="text-align: center;"><input type="checkbox"/></td> </tr> <tr> <td>Gomme o sintetici</td> <td style="text-align: center;"><input type="checkbox"/></td> <td style="text-align: center;"><input type="checkbox"/></td> <td style="text-align: center;"><input type="checkbox"/></td> </tr> <tr> <td>Parquet</td> <td style="text-align: center;"><input type="checkbox"/></td> <td style="text-align: center;"><input type="checkbox"/></td> <td style="text-align: center;"><input type="checkbox"/></td> </tr> <tr> <td>Altro _____</td> <td style="text-align: center;"><input type="checkbox"/></td> <td style="text-align: center;"><input type="checkbox"/></td> <td style="text-align: center;"><input type="checkbox"/></td> </tr> </tbody> </table> <p>2. TIPO PREVALENTE DI INFISSI INTERNI</p> <table style="width: 100%; border-collapse: collapse;"> <thead> <tr> <th style="width: 70%;"></th> <th style="width: 10%; text-align: center;">Porte d'ingresso</th> <th style="width: 10%; text-align: center;">Porte interne</th> </tr> </thead> <tbody> <tr> <td>Legno</td> <td style="text-align: center;"><input type="checkbox"/></td> <td style="text-align: center;"><input type="checkbox"/></td> </tr> <tr> <td>Legno tamburato</td> <td style="text-align: center;"><input type="checkbox"/></td> <td style="text-align: center;"><input type="checkbox"/></td> </tr> <tr> <td>Metallo</td> <td style="text-align: center;"><input type="checkbox"/></td> <td style="text-align: center;"><input type="checkbox"/></td> </tr> <tr> <td>Altro _____</td> <td style="text-align: center;"><input type="checkbox"/></td> <td style="text-align: center;"><input type="checkbox"/></td> </tr> </tbody> </table>		Camere o stanze	Cucina o bagno	Altri accessori	Marmo o pietra naturale	<input type="checkbox"/>	<input type="checkbox"/>	<input type="checkbox"/>	Piastrelle in ceramica, cotto o gres	<input type="checkbox"/>	<input type="checkbox"/>	<input type="checkbox"/>	Piastrelle in scaglie marmo	<input type="checkbox"/>	<input type="checkbox"/>	<input type="checkbox"/>	Moquette o simili	<input type="checkbox"/>	<input type="checkbox"/>	<input type="checkbox"/>	Gomme o sintetici	<input type="checkbox"/>	<input type="checkbox"/>	<input type="checkbox"/>	Parquet	<input type="checkbox"/>	<input type="checkbox"/>	<input type="checkbox"/>	Altro _____	<input type="checkbox"/>	<input type="checkbox"/>	<input type="checkbox"/>		Porte d'ingresso	Porte interne	Legno	<input type="checkbox"/>	<input type="checkbox"/>	Legno tamburato	<input type="checkbox"/>	<input type="checkbox"/>	Metallo	<input type="checkbox"/>	<input type="checkbox"/>	Altro _____	<input type="checkbox"/>	<input type="checkbox"/>	<p>1. DESTINAZIONE D'USO</p> <p><u>UFFICIO</u></p> <hr/> <hr/> <p>2. OSSERVAZIONI RELATIVE AL VALORE ED AL CLASSAMENTO PROPOSTO</p> <hr/> <hr/> <hr/> <hr/> <hr/> <hr/> <hr/> <hr/> <hr/> <hr/> <hr/> <hr/> <hr/> <hr/> <hr/> <hr/> <hr/> <hr/> <hr/> <hr/> <hr/>
	Camere o stanze	Cucina o bagno	Altri accessori																																													
Marmo o pietra naturale	<input type="checkbox"/>	<input type="checkbox"/>	<input type="checkbox"/>																																													
Piastrelle in ceramica, cotto o gres	<input type="checkbox"/>	<input type="checkbox"/>	<input type="checkbox"/>																																													
Piastrelle in scaglie marmo	<input type="checkbox"/>	<input type="checkbox"/>	<input type="checkbox"/>																																													
Moquette o simili	<input type="checkbox"/>	<input type="checkbox"/>	<input type="checkbox"/>																																													
Gomme o sintetici	<input type="checkbox"/>	<input type="checkbox"/>	<input type="checkbox"/>																																													
Parquet	<input type="checkbox"/>	<input type="checkbox"/>	<input type="checkbox"/>																																													
Altro _____	<input type="checkbox"/>	<input type="checkbox"/>	<input type="checkbox"/>																																													
	Porte d'ingresso	Porte interne																																														
Legno	<input type="checkbox"/>	<input type="checkbox"/>																																														
Legno tamburato	<input type="checkbox"/>	<input type="checkbox"/>																																														
Metallo	<input type="checkbox"/>	<input type="checkbox"/>																																														
Altro _____	<input type="checkbox"/>	<input type="checkbox"/>																																														
<p>IL TECNICO</p> <p>data _____</p> <p>Firma e timbro </p>	<p>IL DICHIARANTE</p> <p>data _____</p> <p>Firma </p>																																															
<p>Riservato all'Ufficio</p> <p>Prof. n. _____ Partita n. _____</p> <p>Busta n. _____</p> <p>L' incaricato _____</p>																																																

ACQUISIZIONE DATI METRICI - CALCOLO DELLE SUPERFICI CATASTALI

Unita' immobiliare n. 1								
Sezione:	V	Foglio:	17	Particella:	2889	Subalterno:	7	
Tipologia		Altezza		Tipologia		Altezza		Tipologia
Ambiente	Superficie	< 150 cm	Ambiente	Superficie	< 150 cm	Ambiente	Superficie	< 150 cm
C	10		A	331		D	4	

LEGENDA - Decodifica Tipologie di Ambiente previsti:

- A - Vani aventi funzione principale / accessori a diretto servizio dei principali. Per le categorie C/1 e C/6 i vani aventi funzione principale saranno indicati con A1, i vani accessori a diretto servizio con A2
- B - Vani accessori a indiretto servizio della tipologia A qualora comunicanti
- C - Vani accessori a indiretto servizio della tipologia A qualora non comunicanti
- D - Balconi, terrazzi e simili comunicanti con i vani della tipologia A
- E - Balconi, terrazzi e simili non comunicanti con i vani della tipologia A
- F - Aree scoperte o assimilabili